



Bipa

Les Coublissants



La Menuiserie
sans commune mesure

Nord : 7-9 route de Soissons - 02370 Vailly-sur-Aisne - Tél. : 03 23 76 38 38 - Fax : 03 23 76 38 39 - email : bipa.sa@bipa.fr

Sud : 24 chemin de Garrabot - 31770 Colomiers - Tél. : 05 61 16 80 50 - Fax : 05 61 16 80 51 - email : bipasud@bipasud.fr

www.bipa.fr



La Menuiserie
sans commune mesure



L'exigence historique de Bipa a conduit ses équipes à développer **un savoir-être authentique** et **un savoir-faire traditionnel**, appréciés et reconnus par une clientèle toujours plus grandissante.

Choisir Bipa, c'est décider de travailler avec **une entreprise à taille humaine soucieuse d'entretenir une relation privilégiée et personnalisée** avec chacun de ses interlocuteurs, profitant d'une **vraie expertise**, capable de concevoir **des produits sur-mesure et/ou standard**, au meilleur rapport qualité/prix.

Bipa est heureux de vous présenter ses nouveaux produits à fort potentiel, créés pour vous et adaptés à vos projets.

Les Couliissants



Sommaire

La Gamme Easy Light	4
Les caractéristiques techniques	5
Les finitions	6
Les avantages de la Gamme Easy Light	7

Easy Light

LA GAMME Easy Light



Fabrication
100% BIPA



100 %
recyclable



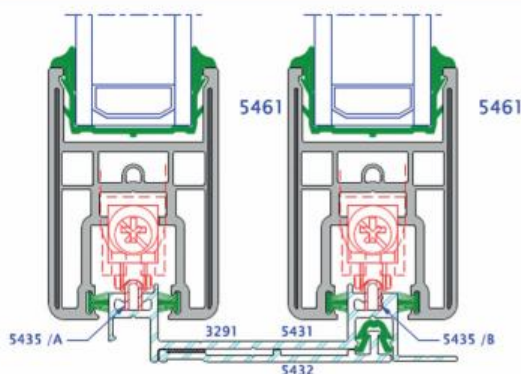
Éligible
au CITE*

Les caractéristiques de la Gamme Easy Light :

- **Dormants neufs** monoblocs de **70 à 160 mm**
- **Dormants rénovation** avec **aile de 27 mm**, fixation vis vérins, **ou aile de 42 mm**, fixation façade - **vitrage de 24 mm ou de 28 mm**
- **Ensemble composé possible** (allège et imposte)
- **Battement central ultra-fin de 35 mm**, assemblage mécanique des ouvrants en composite avec fibre continue (le Design de l'Aluminium)
- **Réutilisable en 2, 3 ou 4 vantaux** avec chariots réglables
- **Fermeture 2 ou 4 points** en fonction des limites dimensionnelles
- **Poignée (marque croisée DS) : 2 types de poignées au choix** - Tirage « SMASH » ou Rotative « SYMBIOSE »



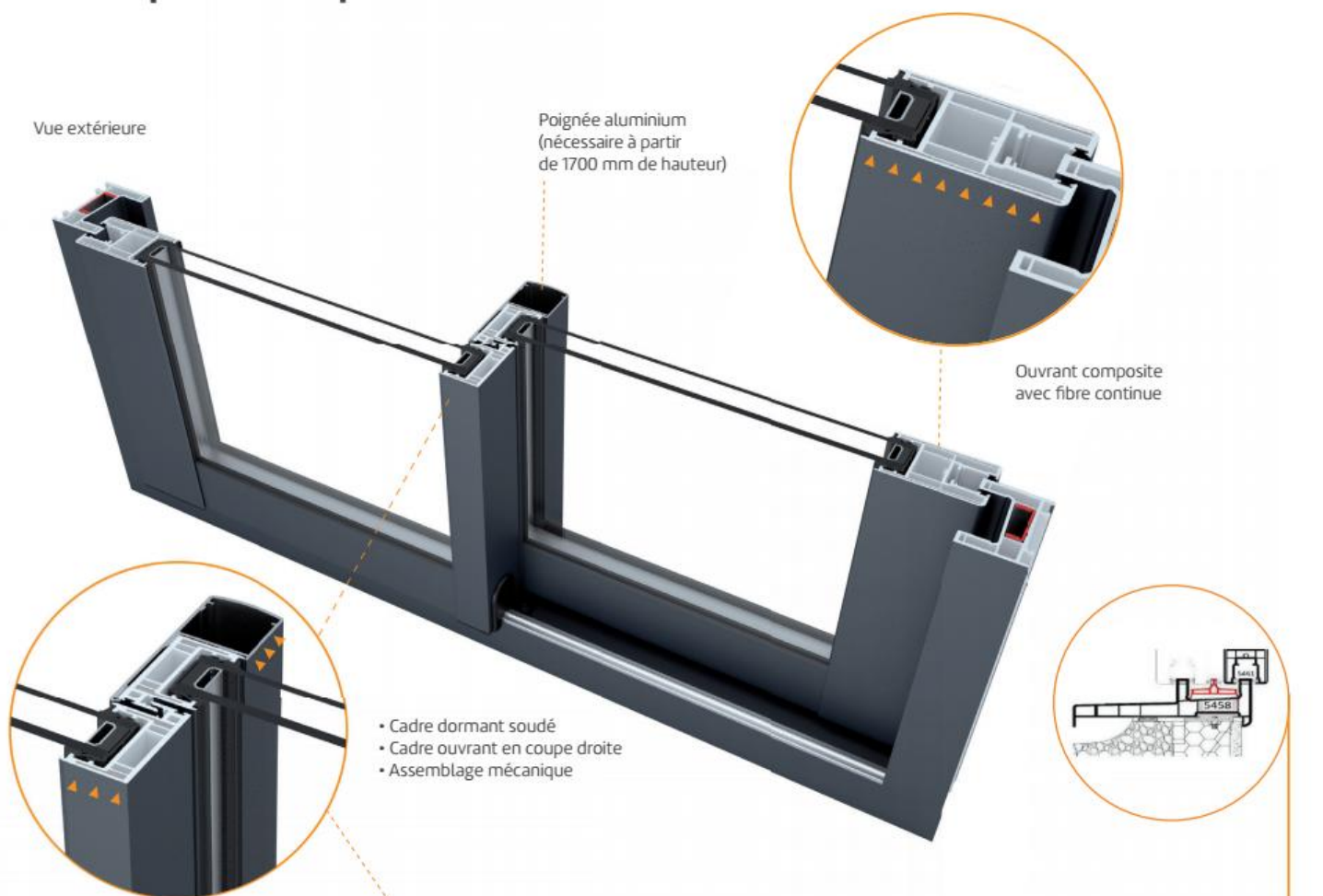
- **Seuil ALU PMR**



Les caractéristiques techniques

LUMINOSITÉ • ISOLATION • DESIGN

Easy Light allie avec succès le design de l'aluminium et les performances thermiques du composite



• L'élégance et la finesse du design

Épaisseur du battement central ultra fin : **35 mm**

• Des performances lumineuses et solaires

Transmission lumineuse.

Une bonne pénétration de la lumière et de la chaleur :

TLw > 0,5

Facteur solaire. Menuiserie claire, plaxée

ou laquée avec coloris extérieurs L ≥ 82 : **Sw > 0,3**

• Le coulissant le plus performant du marché

Performances thermiques exceptionnelles selon les dimensions (2 vantaux L = 2,35 x H = 2,18 m), le vitrage (Ug = 1) et les options (bouclier thermique) :

Uw = 1,2 W/m².K

Easy Light est éligible au CITE (Crédit d'Impôt Transition Énergétique) selon la loi en vigueur.

• Des performances acoustiques

Suivant le vitrage : **28 à 32 dB**

• Une étanchéité à l'air renforcée

Le meilleur classement à l'air : **A*4**

3 finitions • Grand choix de coloris

FINITION TEINTÉE DANS LA MASSE

3 teintes lisses au toucher sont réalisées dans la masse du profilé : le blanc se distingue par sa pureté. Le beige et le gris, après un avis technique, sont disponibles sur commande.

BLANC SIGNALISATION REF : 003 - RAL ± 9016	BEIGE REF : 015 - RAL ± 1015	GRIS REF : 007 - RAL ± 7047
--	---	--

**GARANTIE
15 ANS
PVC BLANC**

FINITION THERMOLAQUÉE DÉCOROC

Cette finition est réalisée avec un revêtement sur la face extérieure composé d'une couche de polyuréthane, d'environ 25 microns, armée de particules de polyamide durci. La texture grainée confère un aspect mat satiné à la fois esthétique et durable. **Elle se décline en 10 teintes :**

BLANC CRÈME REF : 6096 - RAL ± 9001	IVOIRE CLAIR REF : 6078 - RAL ± 1015	ROUGE VIN REF : 6076 - RAL ± 3005	BLEU ACIER REF : 6079 - RAL ± 5011	NOIR GRAPHITE REF : 6955 - RAL ± 9011
GRIS QUARTZ REF : 6068 - RAL ± 7039	GRIS NOIR REF : 6934 - RAL ± 7021	GRIS ANTHRACITE REF : 6072 - RAL ± 7016	GRIS TERRE D'OMBRE (GRIS NUIT) REF : 6067 - RAL ± 7022	GRIS FER REF : 6937 - RAL ± 7011

Les finitions thermolaquées existent uniquement en **bicoloration**, (sauf le gris anthracite RAL 7016 en **monocoloration**).

**GARANTIE
10 ANS
COULEUR**

FINITION PLAXÉE STRUCTURÉE

Cette finition réunit l'esthétique du bois et tous les avantages du composite. Elle est fabriquée à partir de profilés rigides qui reçoivent industriellement un film acrylique thermocollé sur la face extérieure (profilés blancs), ou sur les deux faces (profilés bruns). **20 finitions plaxées « Color » vous sont proposées :**

Effet bois naturels

CHÈNE OR REF : 1110	CHÈNE IRLANDAIS REF : 1145	CÈDRE GRIS REF : 1143
NOYER REF : 1154	MACORÉ REF : 1144	CHÈNE FONCÉ REF : 1025
BOIS DE ROSE REF : 1111	GARANTIE 10 ANS COULEUR	

Effet bois colorés

BLANC PUR REF : 1019 - RAL ± 9010	BLANC CRÈME REF : 1096 - RAL ± 9001	GRIS REF : 1004 - RAL ± 7001	GRIS QUARTZ REF : 1068 - RAL ± 7039
GRIS BÉTON REF : 1114 - RAL ± 7023	GRIS BASALTE REF : 1667 - RAL ± 7012	ROUGE VIN REF : 1076 - RAL ± 3005	VERT SAPIN REF : 1006 - RAL ± 6009
GRIS ANTHRACITE REF : 1072 - RAL ± 7016	BLEU ACIER REF : 1079 - RAL ± 5011	BRUN CHOCOLAT REF : 1008 - RAL ± 8022	GARANTIE 10 ANS COULEUR

Films lisses

GRIS ANTHRACITE FINESSE REF : 1048 - RAL ± 7016
--

Films mats

NOIR GRAPHITE MAT REF : 1043 - RAL ± 9011
--

**GARANTIE
10 ANS
COULEUR**



SE DÉCIDER POUR LA GAMME EASY LIGHT DE BIPA, C'EST :

- ✓ Préférer une baie vitrée intégrée à votre projet qui vous permet d'**optimiser durablement votre espace de vie.**
- ✓ Opter pour un **coulissant facile d'utilisation et d'entretien**, pour un usage adapté à votre quotidien.
- ✓ S'équiper d'un produit fiable répondant parfaitement aux exigences et **normes actuelles en matière d'étanchéité, d'isolation thermique et acoustique.**





RETROUVEZ L'ENSEMBLE DE LA GAMME PRODUITS BIPA



La Menuiserie
sans commune mesure

Nord : 7-9 route de Soissons - 02370 Vailly-sur-Aisne - Tél. : 03 23 76 38 38 - Fax : 03 23 76 38 39 - email : bipa.sa@bipa.fr

Sud : 24 chemin de Garrabot - 31770 Colomiers - Tél. : 05 61 16 80 50 - Fax : 05 61 16 80 51 - email : bipasud@bipasud.fr

www.bipa.fr